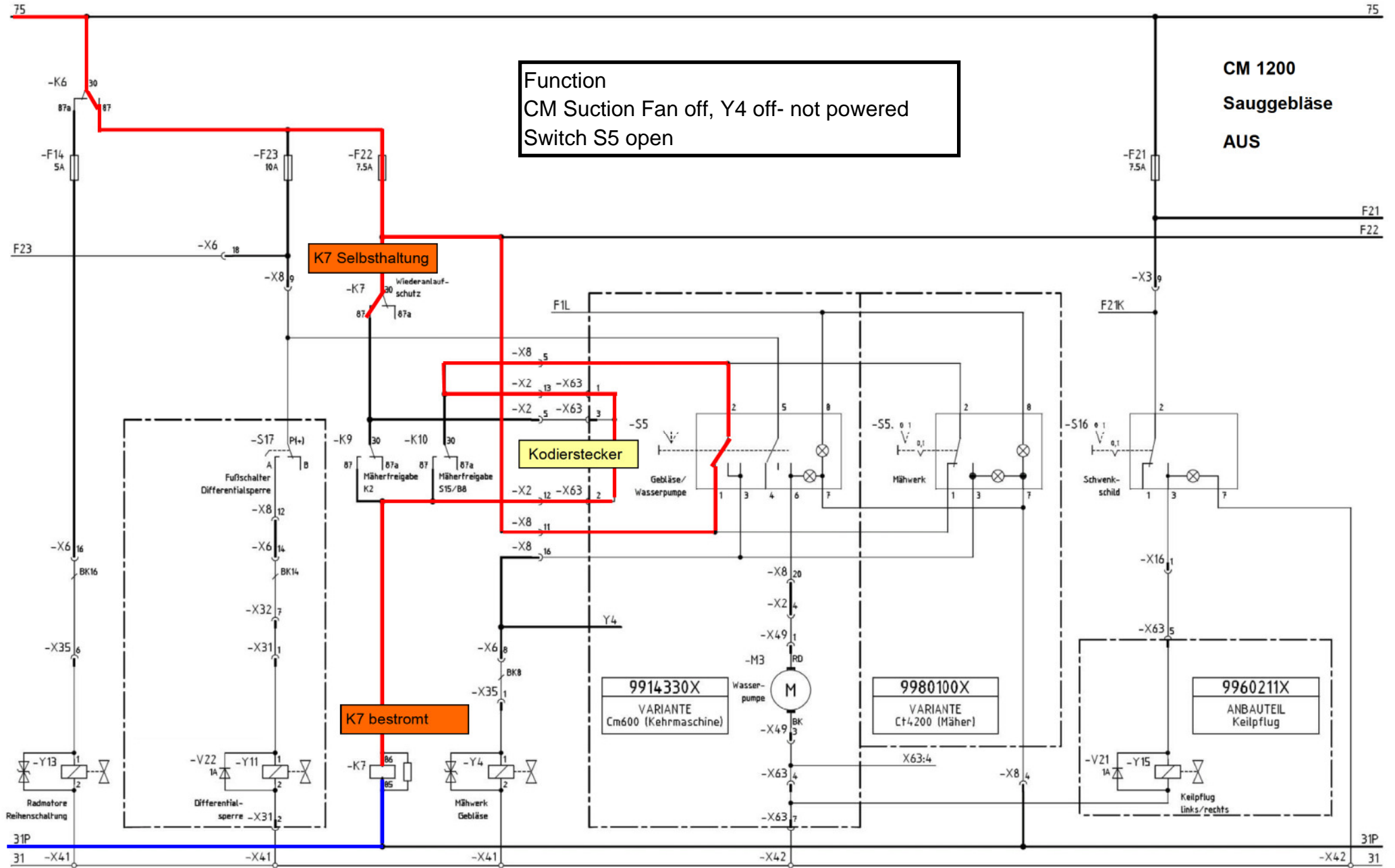



Sauggebläse (CM 1200)

3.0.5 E Function Diagram CM 1200 Suction Fan, valid to Machine Number 1433 02 70678 5

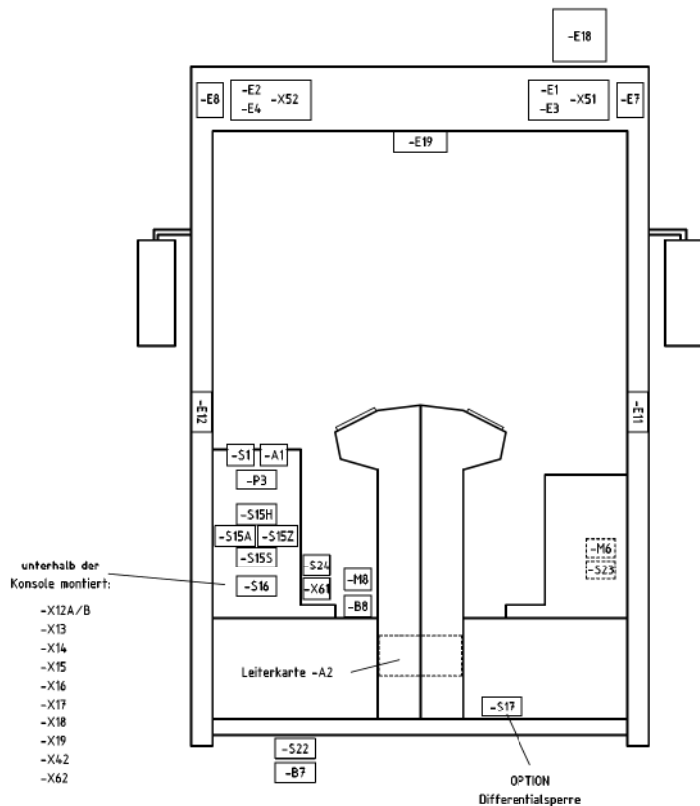
Function
 CM Suction Fan off, Y4 off- not powered
 Switch S5 open

CM 1200
 Sauggebläse
 AUS

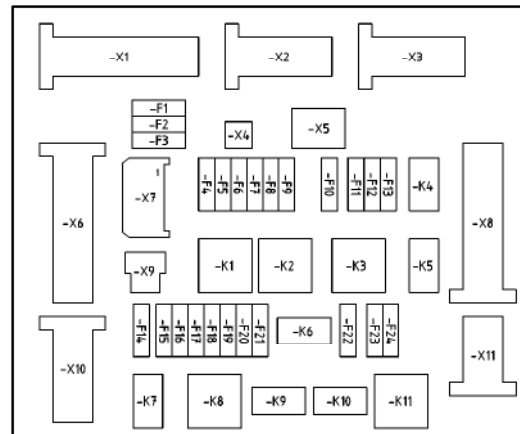


=	2 /	0220-00	25.10.04	RR	2004	Datum	Name	VES-Nr. :	Benennung	 Zeichnungs-Nr. 91021907	
					Gezeichnet	24.06.	Richter	Ersatz für: GL-Nr.			Schaltplan Ct4200 / Cm600
+	Nr. Zahl korrek. ver.	Änd.-Nr.	Datum	Name	Normgepr.			Änd. Nr. : 0019-07	Für diese Zeichnung behalten wir uns alle Rechte vor. (gemäß DIN 34)	Typ: 0010 / 1-33	Blattzahl: 10 Blatt: 5

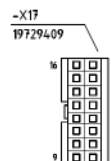
Frontansicht der Kabine



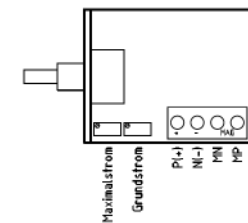
Draufsicht auf Leiterkarte -A2



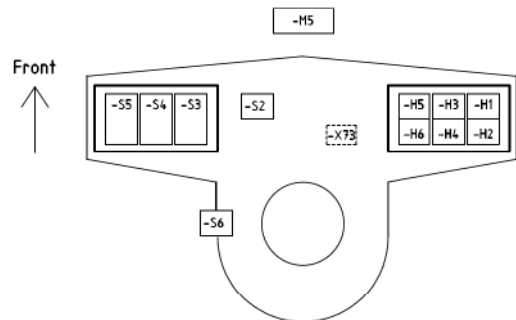
Nachzusteckende Steckverbindergehäuse



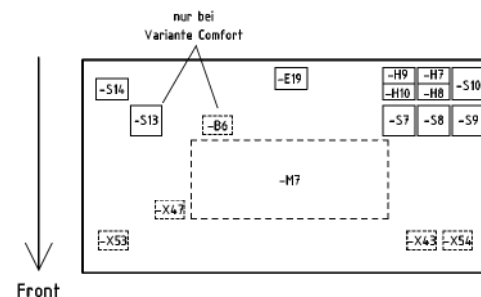
Anschlüsse Steuergerät -A1



Ansicht der Lenksäule



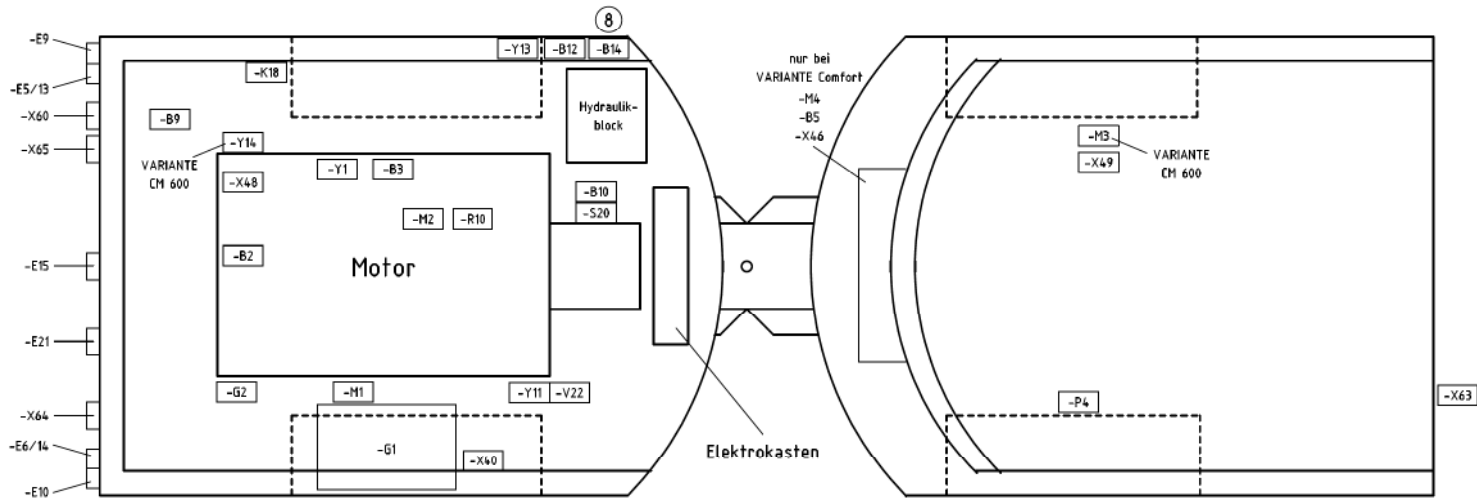
Ansicht der Dachkonsole (Innenansicht Kabine)



PLOT DATUM : 20.03.2006 B-Stand : 010 / RR / 20.03.06 [010 / RR / 20.03.06]

=	9	/	0633-00	20.03.06	RR	2004	Datum	Name	YES-Nr. :	Benennung	HAKO	Zeichnungs-Nr.	
						Gezeichnet	07.05.	Kupe					Stromlaufplan Ct4200 / Cm1200
+	Nr.	Zahl	bezeichnet	ver	Änd.-Nr.	Datum	Name	Normengegr.	Änd. Nr. :	Ersatz für : GABr.	Typ: RR / 1433	Blattzahl: 11	Blatt: 10

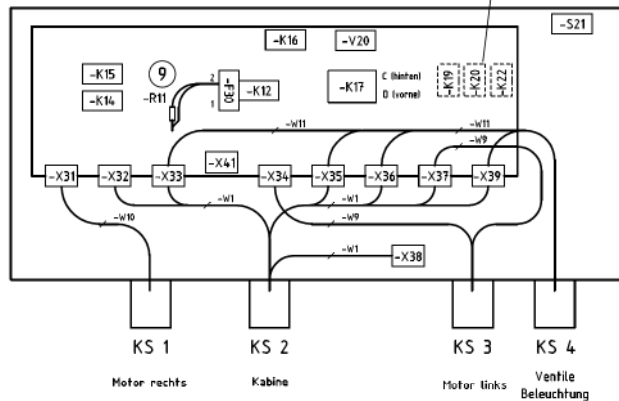
Gesamtansicht der Maschine



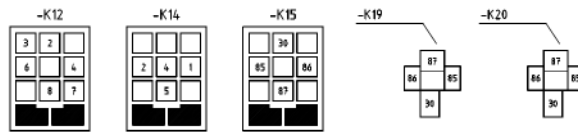
Front

Ansicht Elektrokasten

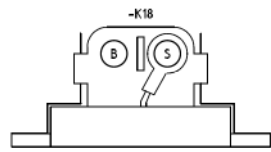
-K19, -K20 und -K22 (OPTION)
auf Deckel des E-Kastens montiert



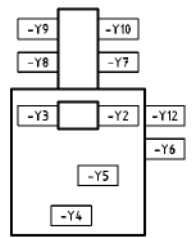
Relaissocket steckseitige Ansicht



Ansicht Anlasser-Steuergerät



Ansicht Hydraulikblock



Front

PLOT DATUM : 20.03.2006 B-Stand : 009 / RR / 29.10.05 [009 / RR / 29.10.05]

=	8	4x	0633-00	18.01.06	RR	2004	Datum	Name	VES-Nr.:	Benennung	Zeichnungs-Nr. 91021915
	+	Nr.	Zahl beschr. ver.	Änd.-Nr.	Datum	Name	Gezeichnet	Geprüft	Ersetzt für	EL.Nr.	
Für diese Zeichnung behalten wir uns alle Rechte vor (gemäß DIN 34)										Ersatz für: EL.Nr. 0345-00	Typ: RR / 1433 Blattzahl: 11 / Blatt: 11